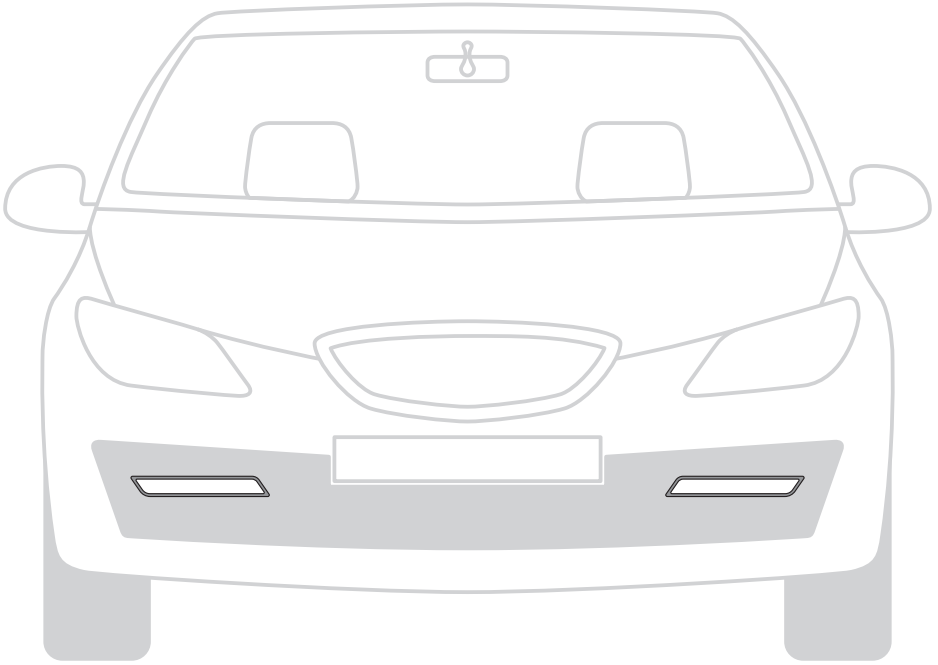
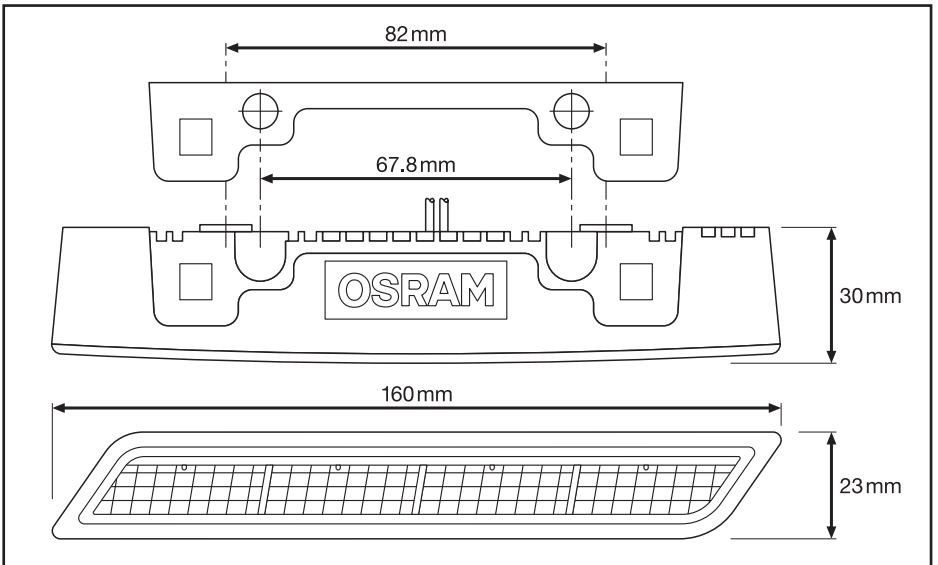
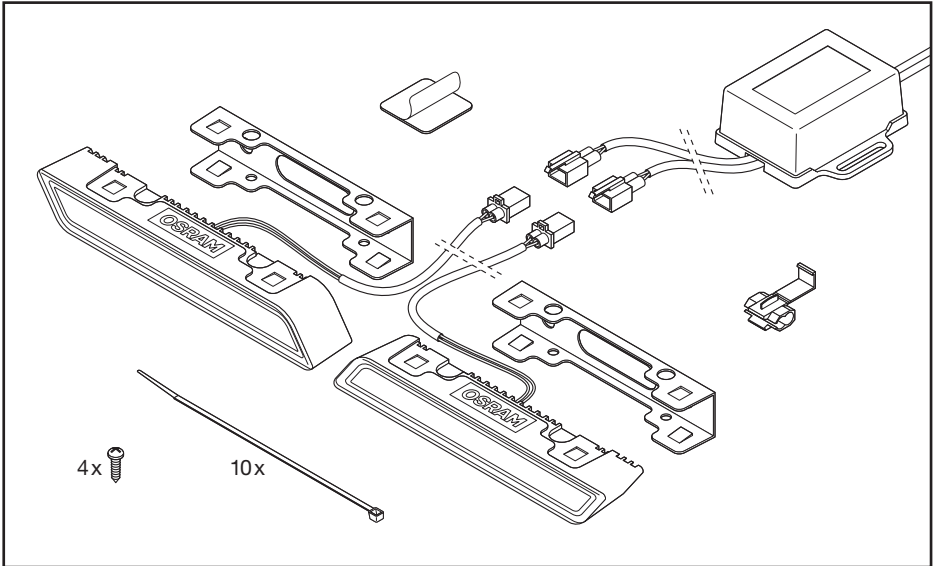
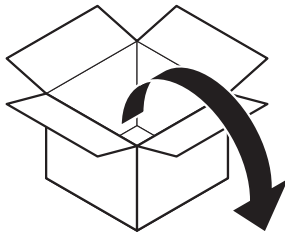


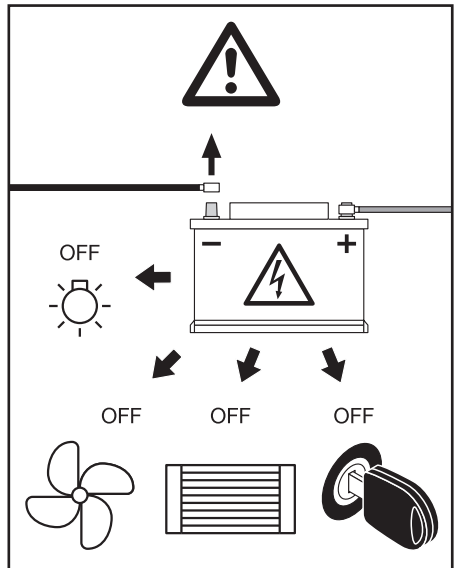
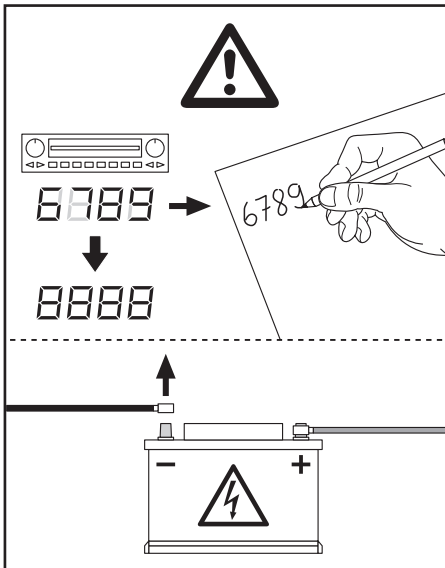
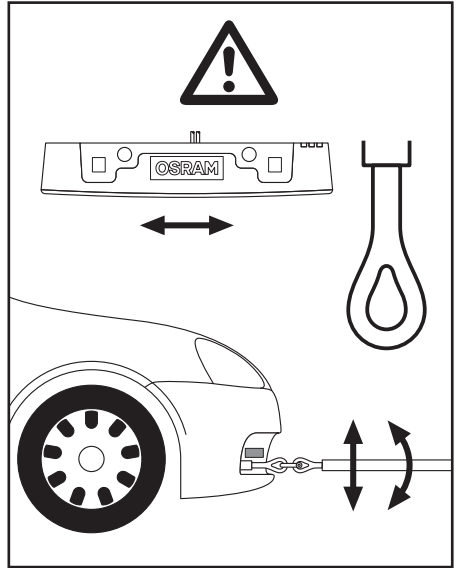
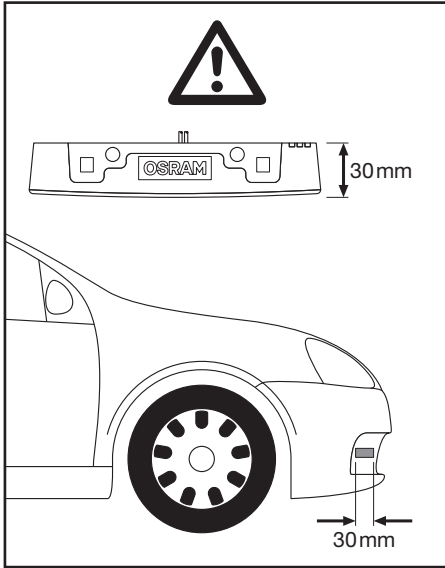
LED driving® PX-4

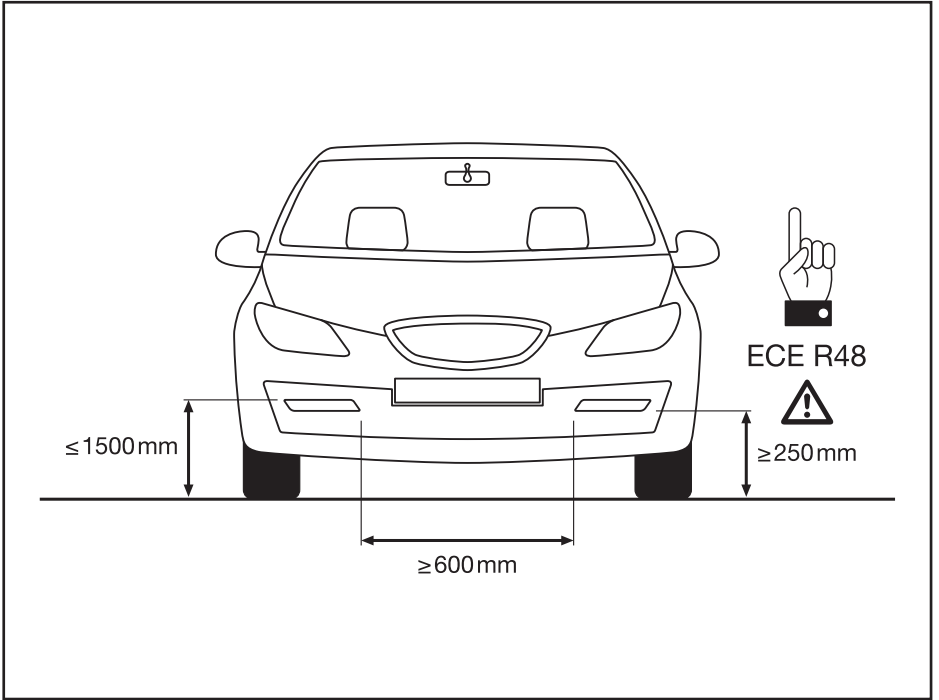
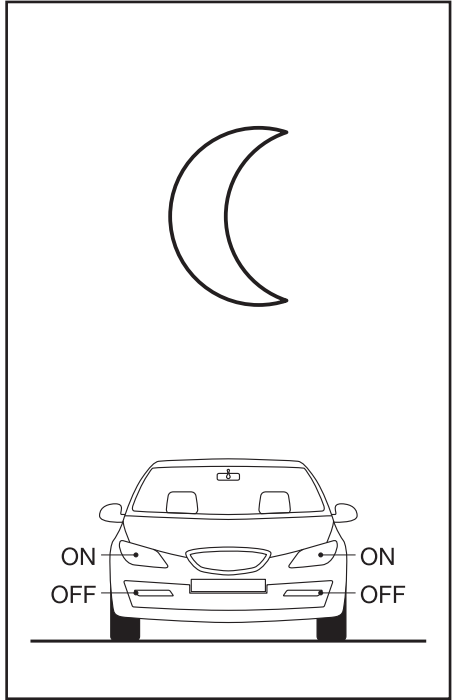
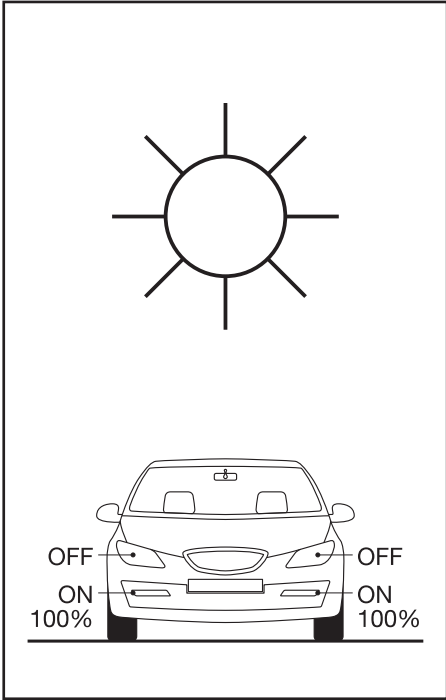


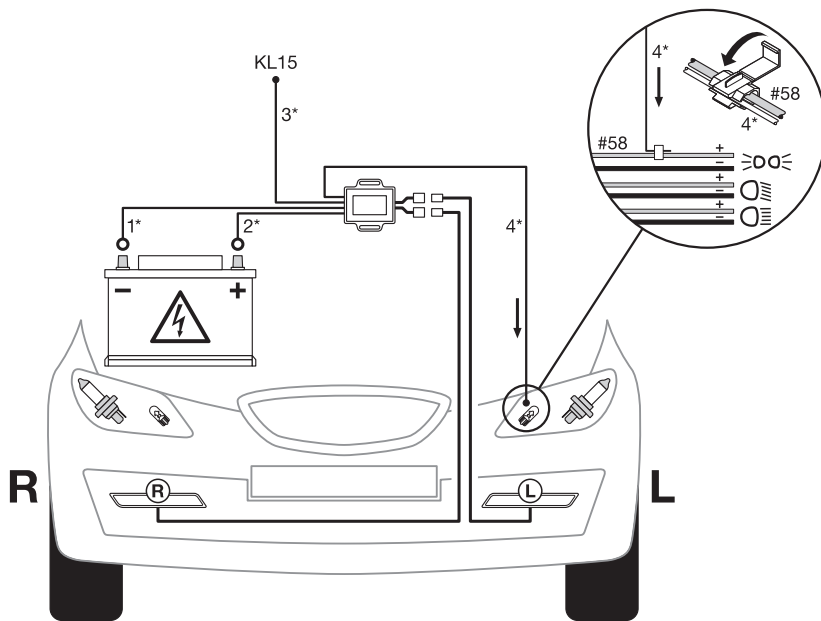
OSRAM





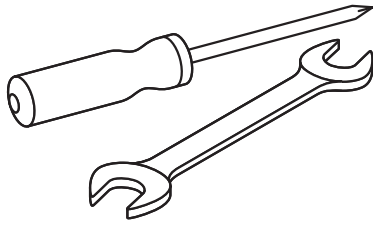




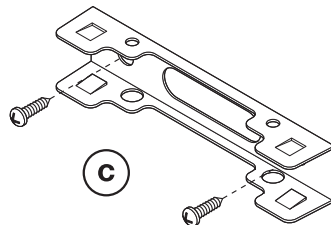
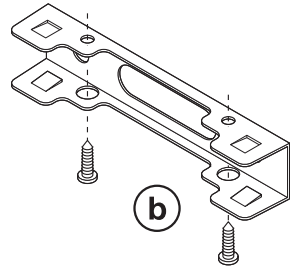
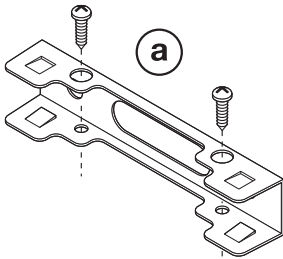
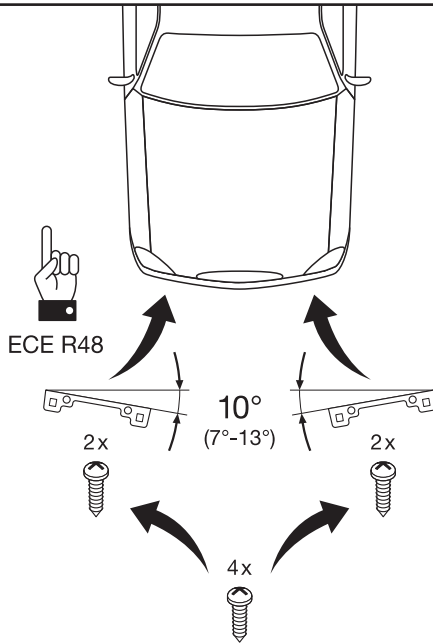


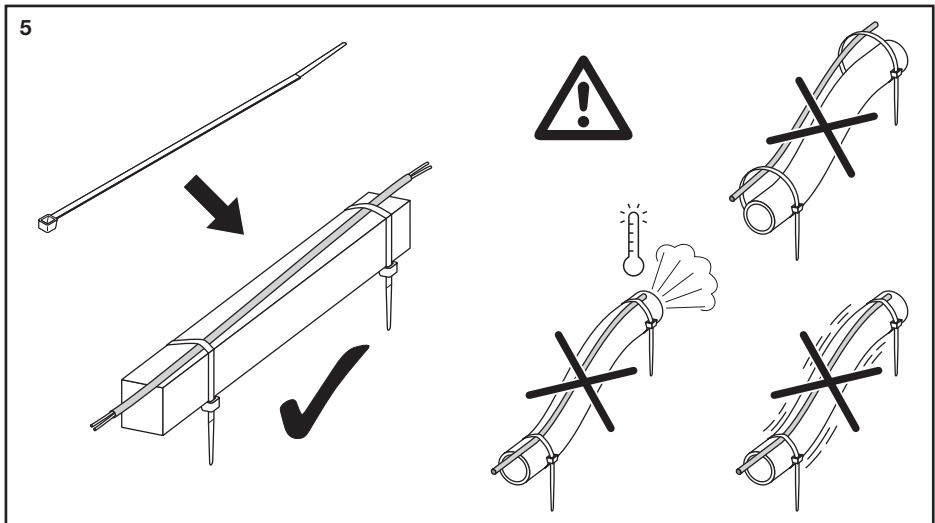
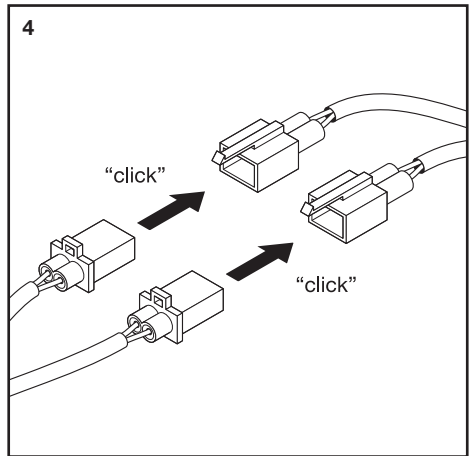
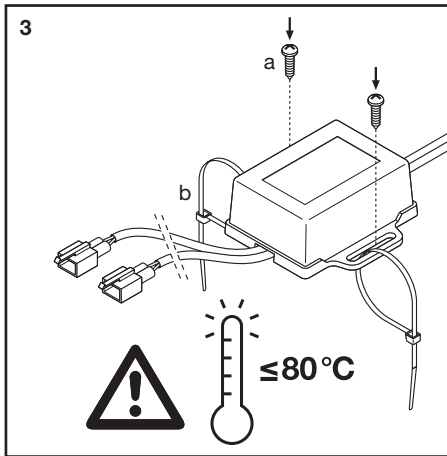
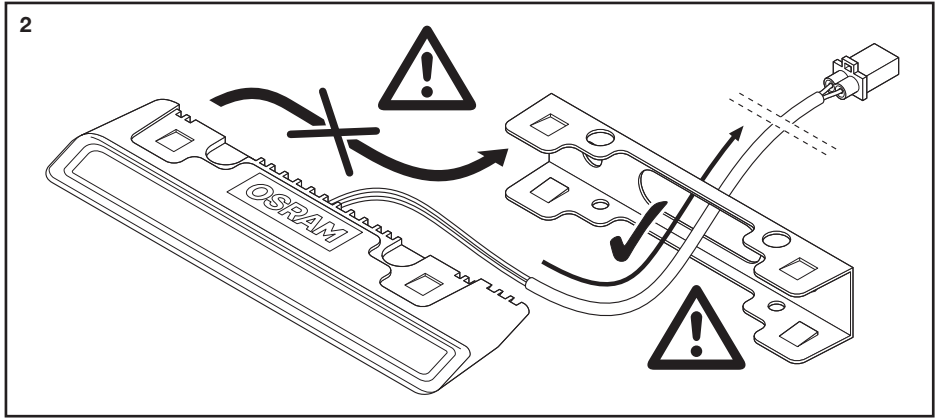
- Ⓐ **1** black, **2** red, **3** orange, **4** green
- Ⓓ **1** schwarz, **2** rot, **3** orange, **4** grün
- Ⓕ **1** noir, **2** rouge, **3** orange, **4** vert
- Ⓘ **1** nero, **2** rosso, **3** arancione, **4** verde
- Ⓔ **1** negro, **2** rojo, **3** naranja, **4** verde
- Ⓟ **1** preto, **2** vermelho, **3** laranja, **4** verde
- ⒼⓇ **1** μαύρο, **2** κόκκινο, **3** πορτοκαλί, **4** πράσινο
- ⒼⓃ **1** zwart, **2** rood, **3** oranje, **4** groen
- Ⓢ **1** svart, **2** rött, **3** orange, **4** grönt
- ⒻⓃ **1** musta, **2** punainen, **3** oranssi, **4** vihreä
- Ⓝ **1** svart, **2** rød, **3** orange, **4** grøn
- ⒹⓀ **1** sort, **2** rød, **3** orange, **4** grøn
- ⒸⒿ **1** černá, **2** červená, **3** oranžová, **4** zelená
- ⒻⓈ **1** черный, **2** красный, **3** оранжевый, **4** зелёный
- Ⓕ **1** fekete, **2** piros, **3** narancs, **4** zöld
- Ⓟ **1** czarny, **2** czerwony, **3** pomarańczowy, **4** zielony

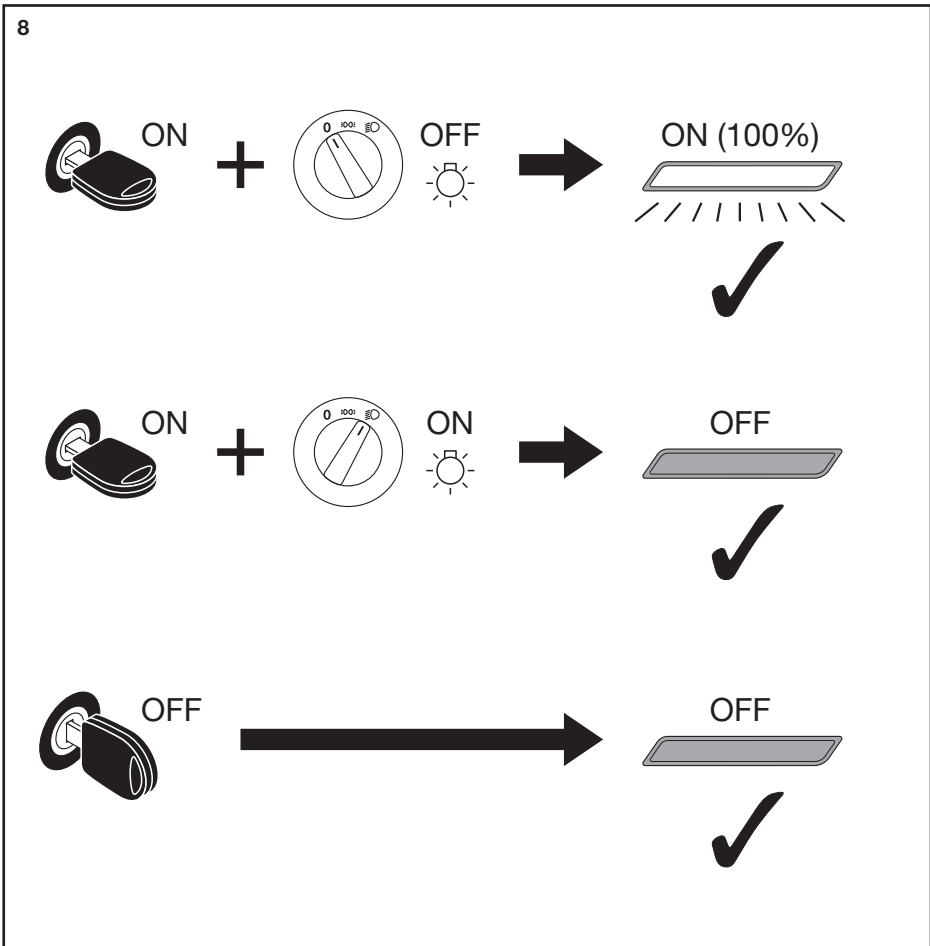
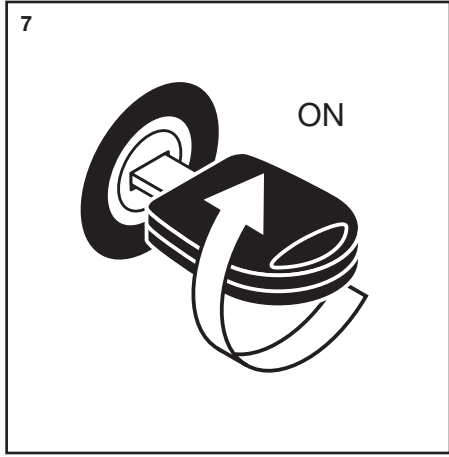
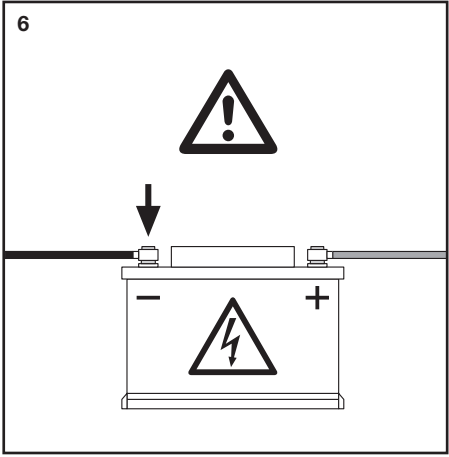
- ⓈⓀ **1** čierna, **2** červená, **3** oranžová, **4** zelená
- ⒻⓉ **1** črna, **2** rdeča, **3** oranžna, **4** zelena
- ⓉⒻ **1** siyah, **2** kırmızı, **3** turuncu, **4** yeşil
- ⒻⒻ **1** crno, **2** crveno, **3** narančasto, **4** zeleno
- ⒻⓉ **1** negru, **2** roșu, **3** portocaliu, **4** verde
- ⒻⓈ **1** черно, **2** червено, **3** оранжево, **4** зелено
- ⒺⓈ **1** must, **2** punane, **3** oranž, **4** roheline
- ⒻⓉ **1** juoda, **2** raudona, **3** oranžinė, **4** žalia
- ⒻⓉ **1** melns, **2** sarkans, **3** oranža, **4** zaļš
- ⒻⒻ **1** crno, **2** crveno, **3** narandžasto, **4** zelena
- ⒻⓁⓂ **1** чорний, **2** червоний, **3** оранжевий, **4** зелений
- ⒻⓈ **1** 黑色, **2** 紅色, **3** 橙色, **4** 綠色
- ⒻⓈ **1** 黑, **2** 紅, **3** 橘, **4** 綠
- ⒻⓈ **1** 검정색, **2** 빨간색, **3** 주황색, **4** 녹색
- ⒻⓈ **1** สีดำ, **2** สีแดง, **3** สีส้ม, **4** สีเขียว



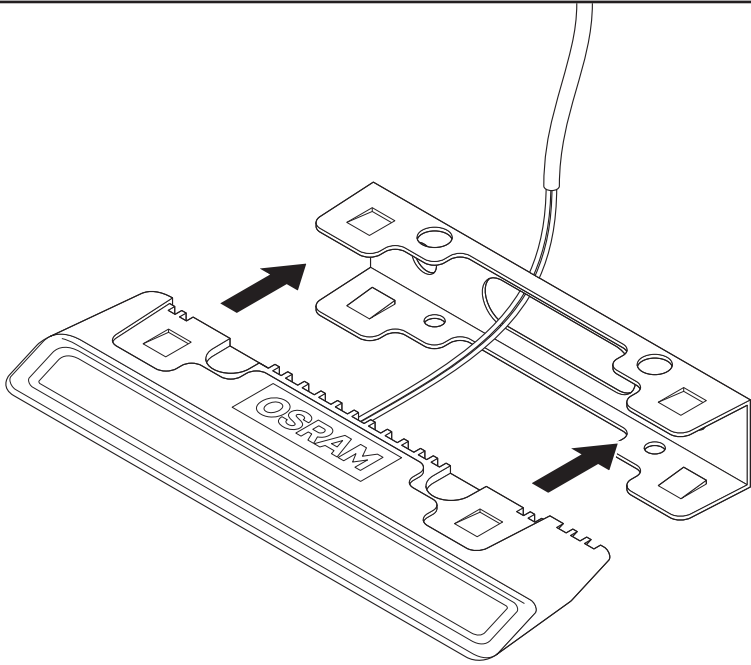
1



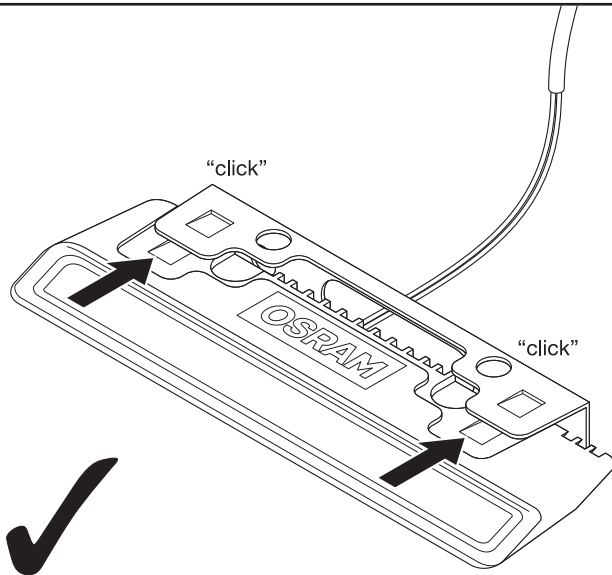




9



10



GUARANTEE (www.osram.com/guarantee)

NAME

ADDRESS

PRODUCT NAME, MODEL

DATE OF PURCHASE



OSRAM Asia Pacific Ltd.
30F China Resources Building,
26 Harbour Road
Wanchai, Hong Kong
www.osram.com



ECE R87
SAE
IP67

OSRAM GmbH
Steinerne Furt 62
86167 Augsburg
Germany
www.osram.com

G10449059 G104453136

